



**Оборудование DWDM «Платформа ПУСК»,
DWDM «Платформа Горизонт»**

**Оценка совместимости блоков TP-2x2,5-SFP/SFP-
FEC(STM16), ADM-200-MRFL/CFP2-N8 с платами
E1-08, GE-12 платформы MC04 производства
компании АДС**

Отчет о проделанной работе

Составили:

Отрадных С.А.

НТО «ИРЭ-Полюс»

18.09.2024


/ _____ /

Оглавление

Цель работы.....	3
Место и время проведения работы.....	3
Используемое оборудование.....	4
Описание эксперимента.....	5
1. Проверка совместимости.....	5
2. Результаты:.....	6
Выводы:.....	6

Цель работы

Проверить возможность совместимости оборудованием АДС, с проприетарным линейным интерфейсом 1,25G с TP-2x2,5-SFP/SFP-FEC(STM16) DWDM оборудование «ПУСК», ADM-200-MRFL/CFP2-H8 DWDM оборудование «Горизонт».

Место и время проведения работы

Место проведения:

г. Москва, НТО "ИРЭ-Полюс" Менжинского, 40

Испытания провели:

Отрадных С.А. НТО "ИРЭ-Полюс"

13.09.2024



Маркин В.А. НТО "ИРЭ-Полюс"

13.09.2024



Используемое оборудование

В экспериментах использовалось следующее оборудование:

- 1) DWDM «Платформа ПУСК» Транспондер **TP-2x2,5-SFP/SFP-FEC(STM16)**
- 2) DWDM «Платформа Горизонт» Транспондер **ADM-200-MRFL/CFP2-H8**
- 3) Платформа **MC04-DSL-3U**:
 - GE 12
 - E1 08
- 4) Измеритель мощности **EXFO FPM 602x**, s/n:1261754. Свидетельство о поверке С-ГФХ/10-10-2023/285350665, срок действия до 09.10.2024г.
- 5) Анализатор битовых ошибок **EXFO FTB-800**, s/n:842434. Свидетельство о поверке С-ГДИ/11-10-2023/285754389, срок действия до 10.10.2024г.
- 6) Анализатор битовых ошибок **EXFO FTB-800**, s/n: 842451. Свидетельство о поверке С-ГДИ/11-10-2023/285754388, срок действия до 10.10.2024г.
- 7) Анализатор потока E1 **CM-E1**, s/n:040600-64

Описание эксперимента

1. Проверка совместимости

Для проверки совместимости использовался анализатор CM E1 и два анализатора EXFO FTB-800 для проверки прохождения Gigabit Ethernet: на анализаторе, подключенном к блоку Б запускался генератор трафика уровня L2, на другом smart loopback.

Оптическая схема №1 тестирования представлена на **Рис. 1**.

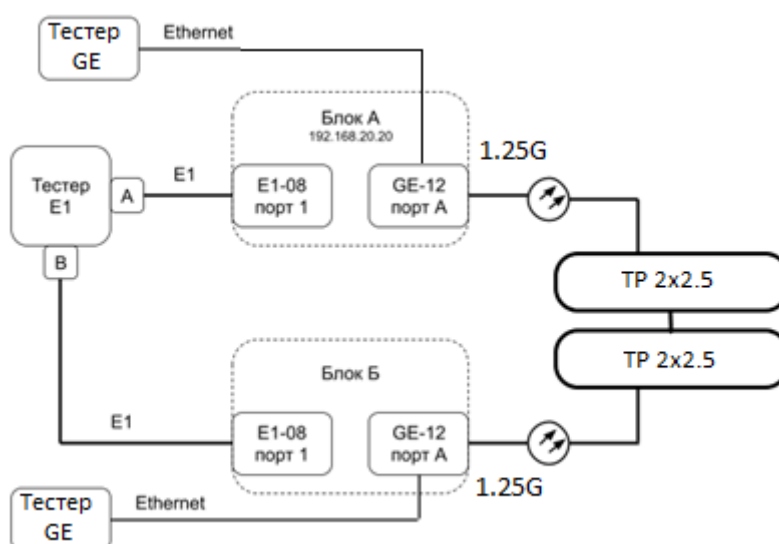


Рис. 1 Оптическая схема тестирования

Оптическая схема №2 тестирования представлена на **Рис 2**

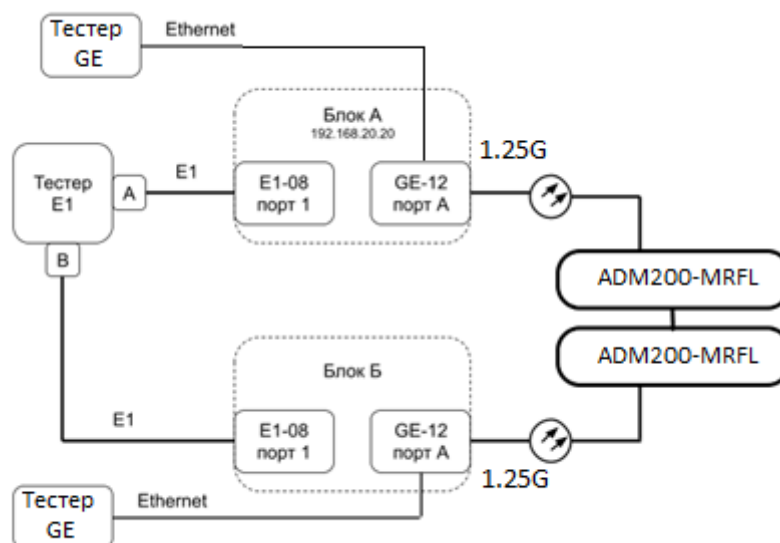


Рис 2 Оптическая схема тестирования

2. Результаты:

Трафик E1 проходит без аварий и ошибок, Трафик GE проходит без аварий и ошибок.

Выводы:

К клиентским портам DWDM «Платформа ПУСК» TP-2x2,5-SFP/SFP-FEC(STM16)-B6, DWDM «Платформа Горизонт» ADM-200-MRFL/CFP2-H8 возможно подключение оборудования АДС, с проприетарным линейным интерфейсом 1,25G.