


Согласовано:  
Начальник Службы ИТ  
Северного ПО филиала  
Кировэнерго ПАО «МРСК  
Центра и Приволжья»

  
Петухов А.Л.

**АКТ**

29.06.2016

**по результатам опытно-промышленной эксплуатации аппаратуры ВЧ связи  
МС04-PLC на участке Белая Холуница – Подрезчиха ВЛ-110 кВ.**

**1. Краткая характеристика аппаратуры ВЧ связи МС04-PLC:**

- производитель – ООО АДС, г. Пермь;
- полукомплект аппаратуры – блок 19 дюймов, высота 3U, размеры 485\*135\*215 мм;
- пиковая мощность передачи по огибающей – 15 Вт;
- полоса канала связи – 4 кГц;
- стык телемеханики RS232, битовая скорость 9,6 кбит/с;
- стык телефонный FXS, прямой телефон с диспетчером, кодек G.723.1 (5,3 кбит/с / 6,3 кбит/с);
- мониторинг и управление удаленным блоком по ВЧ каналу.

**2. Место и условия эксплуатации аппаратуры:**

- участок Белая Холуница – Подрезчиха ВЛ-110 кВ;
- дата установки аппаратуры – 21.06.2016;
- длина участка ЛЭП – 78 км;
- затухание линии – 30 дБ (рассчитано по установленным уровням передачи и измеренным уровням приема);
- ВЧ обход на ПС Иванцево;
- частота канала 280–284 / 336–340 кГц;
- мешающий ВЧ сигнал аппаратуры СПИ – 272–276 / 312–316 кГц; АВС-3 – 472-484 / 428-440 кГц
- тип телемеханики – Исеть.

**3. Результаты испытаний:**

**3.1. ВЧ стык:**

- установленный уровень пиковой мощности на ВЧ выходе –  $\approx 40$  дБм (10...12 Вт);
- установка входного аттенюатора – 0 дБ;
- измеренный по мониторингу уровень по входу – 0,14...0,15 усл. ед. (весь диапазон – 0,2 у.е.);
- затухание линии – 30 дБ (рассчитано по установленным уровням передачи и измеренным уровням приема).
- взаимовлияние аппаратуры СПИ и аппаратуры МС04-PLC отсутствует, несмотря на разность частот всего 280–276=4 кГц;
- мониторинг и управление настройками удаленного блока обеспечивается с пренебрежимыми потерями рабочего трафика.

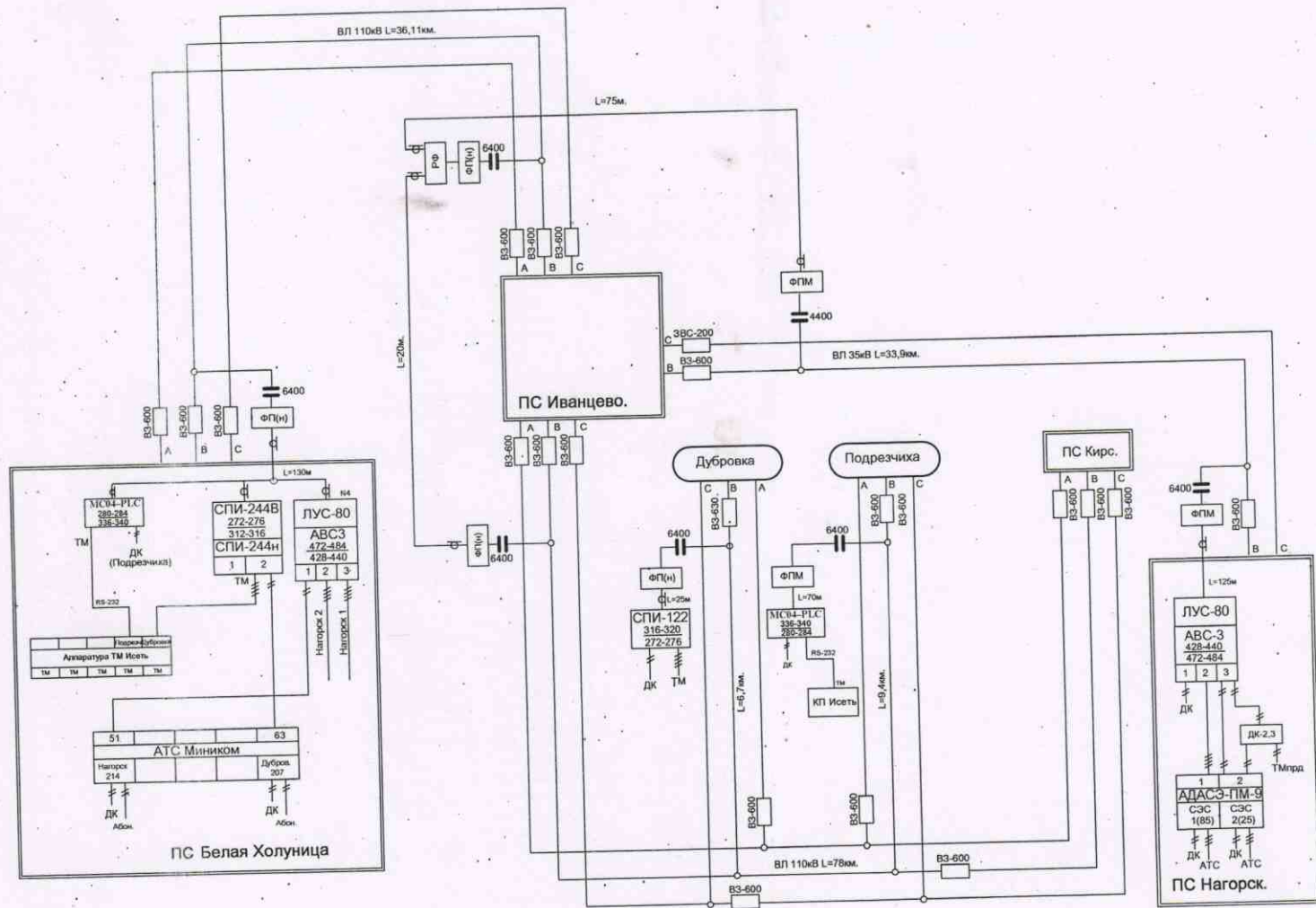
**3.2. Стык телемеханики RS232:**

Поток ошибок по стыку с телемеханикой не превышает  $1 \cdot 10^{-6}$ . Задержки по прохождению ТУ, ТС, ТИ составляют не более 5с. Требуется рассмотрение вопроса об опциональном увеличении скорости передачи телеинформации более 9,6 кбит/с.


**3.3. Стык телефонный, «горячая линия» по прямому телефону с диспетчером:**

Качество голоса вполне приемлемое несмотря на компрессию и наличие эха. Последнее связано с большой ( $\approx 250$ мс) транспортной задержкой сигнала при передаче по ВЧ линии. Требуется рассмотрение вопроса об опциональной установке блока телефонной связи, работающим в протоколе АДАСЭ.

#### 4. Схема включения аппаратуры на ВЛ-110 кВ Белая Холуница – Подрезчица.



От филиала «Кировэнерго»:  
 Ведущий инженер  
 От ООО «АДС»:  
 Технический директор

 / Якимов Е.А./  
 \_\_\_\_\_ / Неволин А. Е./