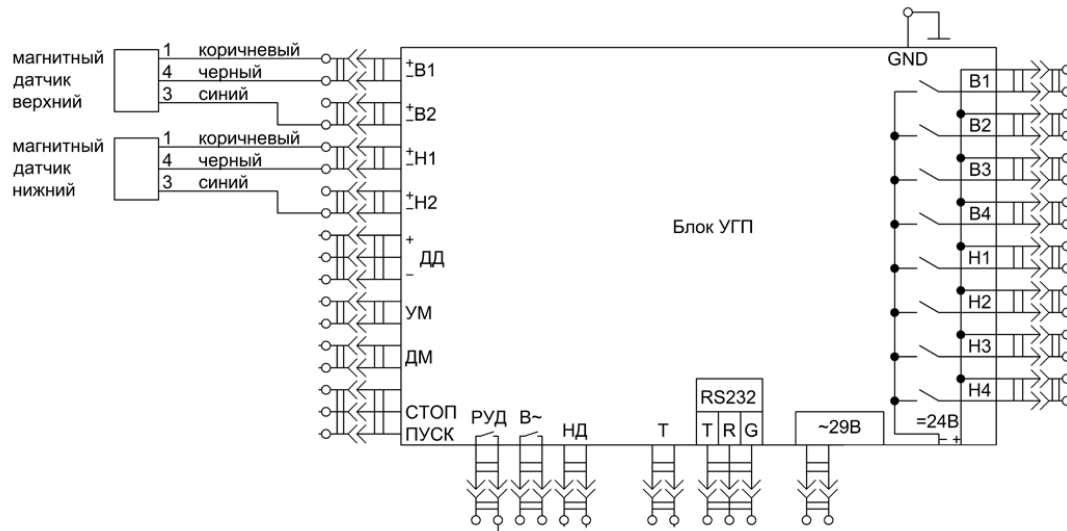


Подключение магнитного датчика положения.

Схема подключения магнитных датчиков положения



Подключение магнитного датчика положения		
Блок УГП	Клеммы на датчике	Цвет провода
V1+ (H1+)	1	коричневый
V1- (H1-)	4	черный(белый)
V2- (H2-)	3	синий